

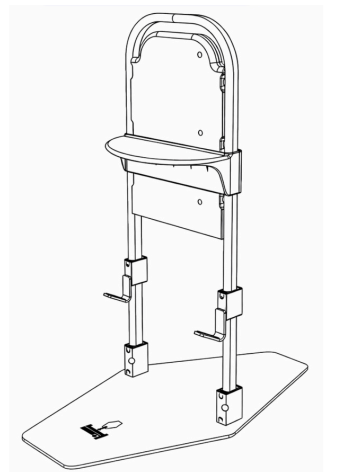
Uppresningsstöd EVA

Art nr: 151066, 151068

Avsedd användning: EVA är ett mönsterskyddat uppresningsstöd som kan användas som vändhandtag samt som stöd vid i- och urstigning ur säng. EVA kan användas av privata brukare samt av brukare inom vården.

Produktvarianter

Modell	Art.nr	UDI-DI	Höjd (cm)	Vikt (kg)
EVA Låg	151066 (Består av 151060+151062+151074)	07331427000773	85	11,5
EVA Hög	151068 (Består av 151060+151064+151074)	07331427000780	97	11,8



Teknisk data

Maximal brukarvikt: 150 kg
 Material: Pulverlackerade stålrör, plaststyrningar i POM och rondeller/antiglid i EPDM-gummi, klämskydd och ryggplatta i PP.
 Förväntad livslängd är 5 år vid normal användning i enlighet med denna bruksanvisning. Livslängden kan förlängas genom regelbunden inspektion och underhåll utförd av behörig personal.
 Förvaring: Rumstemperatur
 Återvinning och avfall: Ytteremballage sorteras som wellpapp och uppresningsstödet (bygel och golvplatta) sorteras som metallskrot. Klämskydd sorteras enligt lokal anvisning.

Beståndsdelar

Golvplatta (Art.nr 151060, bredd 35 cm): 8,4 kg
 Bygel Låg (Art.nr 151062, höjd 85 cm): 3,1 kg
 Bygel Hög (Art.nr 151064, höjd 97 cm): 3,4 kg
 Bygelhållare (Art.nr 15106020)
 Etikett golvplatta (Art.nr 15106030)
 Klämskydd madrass EVA (Art.nr 151074)

Reservdelar

Insexskruv M8x16 mm, svart (Art.nr 15106022)
 Insexnyckel NV4 mm (Art.nr 15106023)
 Rondell D90 gummi (Art.nr 15100013)
 Antiglid 74x20x2 mm (Art.nr 15106025)
 Plaststyrning (Art.nr 11171004)
 Magnet för insexnyckel (Art.nr 15106026)
 EVA distans (Art.nr 15106028)
 Etikett golvplatta (Art.nr 15106030)
 Bygelhållare (Art.nr 15106020)
 Klämskydd madrass EVA (Art.nr 151074)
 Ryggplatta stag EVA inkl. skruppåse (Art. nr 151075)
 Skruppåse ryggplatta stag EVA (Art.nr 151073)

Säkerhetsanvisningar

Läs säkerhetsanvisningarna noggrant innan ni använder produkten.

⚠ Felaktig användning

Observera att EVA endast är avsedd att användas som uppresningsstöd vid säng. Den skall inte användas som skydd för att förhindra att en person rullar ur sängen.

⚠ Riskbedömning av brukare

Innan uppresningsstödet monteras skall brukarens fysiska och kognitiva förmåga riskbedömas av förskrivaren. Nedsatt kognition, balans eller muskeltonus kan påverka användningen och medföra säkerhetsrisker. Förskrivaren skall göra regelbundna riskbedömningar för att säkerställa att uppresningsstödet är fortsatt lämpligt för brukaren över tid.

⚠ Säker sittposition vid uppresning

Förskrivaren skall säkerställa att brukaren kan sitta stadigt på sängkanten med god kontakt med båda fötterna i golvet vid uppresning. Detta är en förutsättning för säker användning.

⚠ Korrekt montering av golvplatta

Kontrollera att golvplattan är monterad med skruvarna på golvfästena pekandes in mot sängen, se "Monteringsanvisning".

⚠ Användning på ställbara sängar

Uppresningsstöd EVA skall inte installeras på justerbara/ställbara sängar eller i kombination med elryggstöd. Undantag är om den justerbara/ställbara sängen är låst i horisontalläge och utan någon möjlighet att ändra position. Säkerställ att sängen inte kan justeras oavsiktligt. Riskbedömning skall göras av behörig personal vid installation.

⚠ Ej avsedd för sängar med medar

Stödet skall inte användas med sängar som har medar eftersom dessa kan glida eller tippa vid belastning. Byt ut medarna mot fyra stabila sängben före montering.

SWERECO

Swereco AB, Vagnvägen 4,
 SE-364 42 Lenhovda
 www.swereco.com · order@swereco.com
 +46 (0)8 5000 5240

IFU 2024-01 ver 08

Senaste versionen finns alltid på Swerecos hemsida, under respektive produktflik.
<https://www.swereco.com/rorelsehjalpmedel/forflyttningshjalpmedel/eva>

 **Kombination med andra hjälpmedel**

Säkerställ att en riskbedömning görs när uppresningsstöd EVA används i kombination med andra hjälpmedel som t.ex. förhöjningsklossar och glidlakan.

 **Användning med förhöjningsklossar**

Om sängen är utrustad med förhöjningsklossar, skall dessa omsluta och sitta fast runt sängens ben.

 **Användning tillsammans med dävert**

Vid användning av dävert, säkerställ att EVAs golvplatta inte hamnar på dävertens golvplatta för att säkerställa stabiliteten på uppresningsstödet.

 **Ej avsedd för små barn**

Stödet är inte avsett för små barn och får inte användas som leksak.

 **Vid osäkerhet kring montering**

Följ alltid bruksanvisningen noggrant. Vid osäkerhet, kontakta förskrivare, återförsäljare eller Swerecos kundsupport.

 **Felaktig montering**

Uppresningsstöd EVA får inte användas om produkten inte är komplett monterad. Produkten skall alltid monteras med både ryggplatta och klämskydd.

 **Användning på enkelsäng**

Vid montering på enkelsäng (≤ 120 cm) skall sängen alltid placeras med en långsida mot en vägg.

 **Monteringskrav sänggram**

Uppresningsstöd EVA får endast användas på sängar vars sänggram har en bredd på 2–8 cm. Detta för att säkerställa att stödets bygelhållare kan monteras korrekt så att stödet sitter stabilt mot sängen.

 **Använd alltid tillsammans med bäddmadrass**

Produkten får aldrig användas utan bäddmadrass, då klämskyddet ska placeras under bäddmadrassen.

 **Greppa alltid bygelns vid användning**

Ryggplattan är inte avsedd att användas som stöd vid uppresning.

 **Se till att plattan kan röra sig fritt i höjdlid**

Kontrollera att klämskyddet kan glida obehindrat längs bygelns. Justera och se till att lakanen är släta och inte lämnar överflödigt tyg eller annat som kan hindra rörelsen.

 **Vid tillbud eller fel**

Vid tillbud eller misstänkt funktionsfel skall detta omgående rapporteras till tillverkaren och vid allvarliga incidenter, även till relevant myndighet enligt gällande regelverk.

Säkerhetskontroll

Kontrollera alltid att installationen är korrekt och att stödet sitter stabilt, både vid montering och regelbundet under användning.

Rengöring och rekonditionering

- Rengör stödet med mild tvållösning (pH 5–9) eller 70 % isopropanol. Använd inte etanol då det kan skada plastdetaljer.
- Produkten kan desinficeras i avsedd desinfektionsutrustning vid 85°C i minst 3 minuter.
- Produkten skall rekonditioneras mellan varje brukare vilket inkluderar fullständig kontroll och byte av slitna/skadade delar. Bygelns kan rekonditioneras med ryggplattan monterad.

Underhåll

Kontrollera regelbundet att:

- alla skruvar är åtdragna.
- inga skador finns på produkten.
- att antilidbanden på bygelhållarens plattjärn samt rondellerna under golvplattan sitter på plats och inte är slitna. Byt dessa vid behov.
- byt golvplattans etikett vid behov och säkerställ att den placeras korrekt på golvplattan, se monteringsanvisning.
- uppresningsstödet är stabilt.
- klämskyddet inte är skadat. Kontrollera särskilt att det inte finns vita märken eller linjer i materialet. Vid sådana tecken ska klämskyddet bytas ut.

LOT

Produktens partinummer



Produktens utgångsdatum

REF

Produktens artikelnummer

MD

Produkten är en medicinteknisk produkt



Varning



Produkten är CE-märkt i enlighet med Förordning (EU) 2017/745



Konsultera bruksanvisning



Tillverkare

SWERECO

Swereco AB, Vagnvägen 4,
SE-364 42 Lenhovda
www.swereco.com · order@swereco.com
+46 (0)8 5000 5240

IFU 2024-01 ver 08

Senaste versionen finns alltid på Swerecos hemsida, under respektive produktflik.
<https://www.swereco.com/rorelsehjalpmedel/forflyttningshjalpmedel/eva>

Monteringsförberedelser

Swereco kan inte garantera säkerhet eller funktion om produkten används, modifieras eller monteras på annat sätt än vad som anges i denna bruksanvisning. Följ därför instruktionerna noggrant.

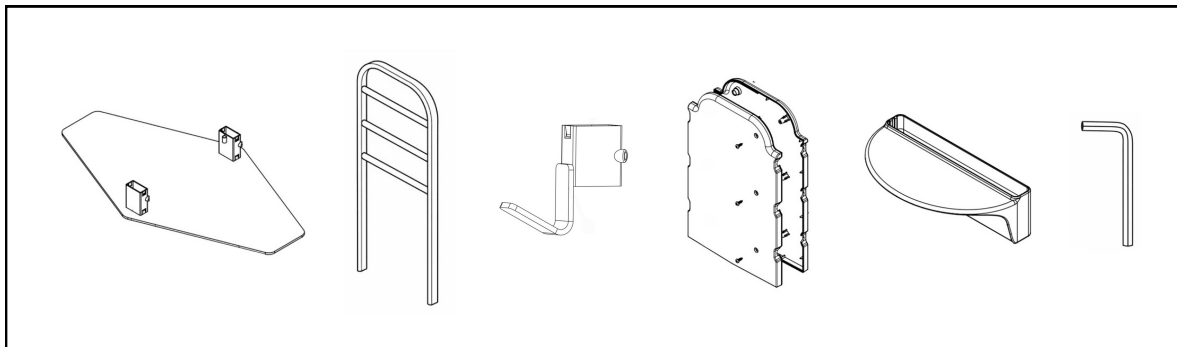
Kontrollera sängens konstruktion före montering

Vissa sängar är inte lämpliga att använda tillsammans med EVA uppresningsstöd.

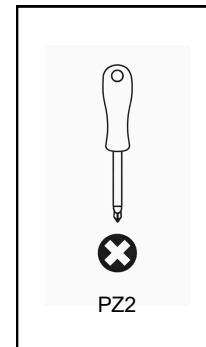
- Kontrollera att sängramens bredd är 2–8 cm. Detta för att säkerställa att stödets bygelhållare kan monteras korrekt så att stödet sitter stabilt mot sängen.
- Vid montering på enkelsäng (≤120 cm) skall sängen alltid placeras med en långsida mot en vägg.

Monteringsanvisning

Beständsdelar

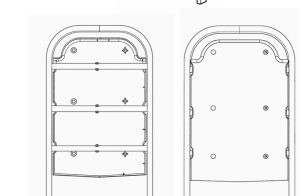
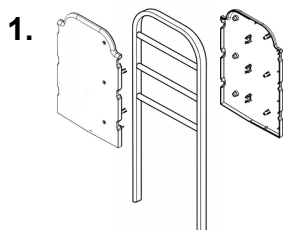


Verktyg

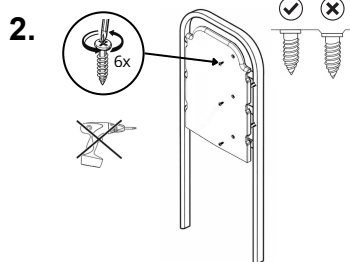


Montering av ryggplatta EVA

Om inte ryggplattorna är förmonterade på bygel, montera ryggplattorna enligt följande instruktion.



Fäst ryggplattorna på bygelns stag med hjälp av snäppfästena.

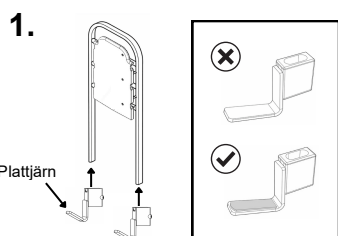


Skruva fast ryggplattorna med de 6 medföljande skruvarna i de avsedda skruvhålen (3 skruvar på respektive ryggplatta).

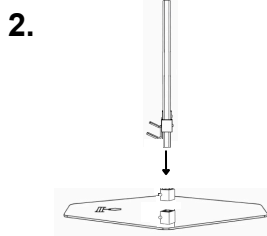
Använd stjärnskruvmejsel och dra åt skruvarna.

Dra till stopp - överdra ej.

Montering av bygel

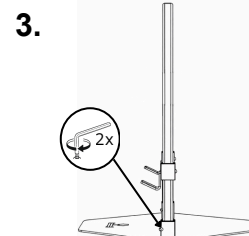


Trä på de två bygelhållarna på bygel. Plattjärnen på bygelhållarna som senare skall monteras under sängen skall vara riktade uppåt och vara försedda med antiglidband. Kontrollera att antiglidbandet är rätt placerat, se bild.



Tryck ned bygel i golvplattans fästen tills den når bottenläget.

Observera att plattjärnen, skruvarna på golvplattans fästen och etiketten på golvplattan ska peka åt samma håll.



Dra åt skruvarna ordentligt med den medföljande insexnyckeln. Stödet får då en lätt lutning in mot sängen.

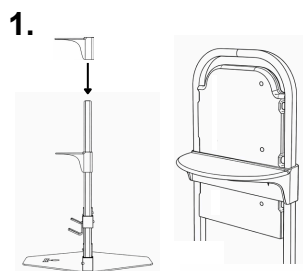
SWERECO

Swereco AB, Vagnvägen 4,
SE-364 42 Lenhovda
www.swereco.com · order@swereco.com
+46 (0)8 5000 5240

IFU 2024-01 ver 08

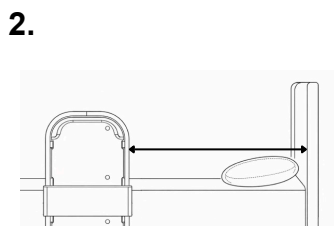
Senaste versionen finns alltid på Swerecos hemsida, under respektive produktflik.
<https://www.swereco.com/rorelsehjalpmedel/forflyttningshjalpmedel/eva>

Montering EVA vid säng



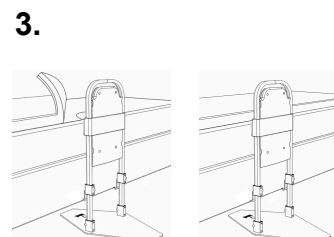
Trä på klämskyddet över bygel.

Observera att det ska vara samma riktning på plattan som på plattjärnen.



Placera stödet mot sängen. Säkerställ att stödet ligger an mot sängen.

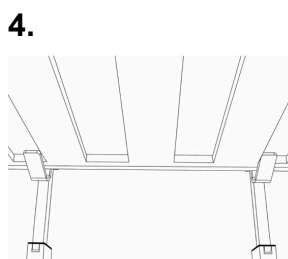
Avståndet mellan sängens huvudände och bygel (se markerat avstånd) skall vara mindre än 4 cm eller mer än 32 cm för att minimera klämrisk.



Placera klämskyddet under bäddmadrassen.

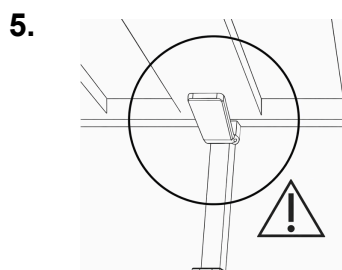
Justera klämskyddet i höjdlöd så den ligger an mot madrassen. Läg tillbaka bäddmadrassen över plattan.

Observera att EVA aldrig får användas utan bäddmadrass.

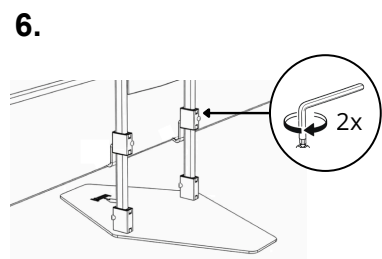


Dra upp bygelhållarna mot sängramen och säkerställ att plattjärnen på bygelhållarna sitter mellan träribborna i sängbotten.

Sängramens bredd skall vara mellan 2-8 cm. Detta för att säkerställa korrekt montering.



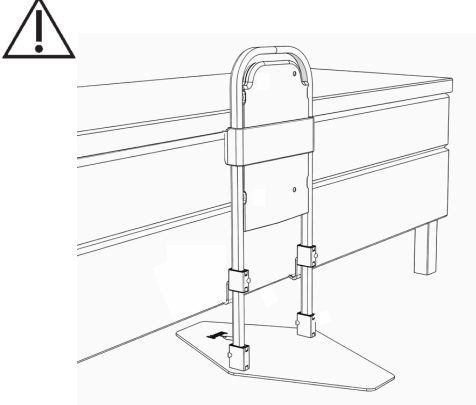
Om en bygelhållare hamnar ovanpå en ribba, skall uppresningsstödet stabilitet säkerställas innan användning.



Observera att stödet är korrekt placerad mot säng (etiketten skall vara placerad in under sängen).

Dra åt skruvarna på bygelhållarna ordentligt med den medföljande insexnyckeln. Felaktigt/otillräckligt åtdragna skruvar kan orsaka instabilitet.

Fäst insexnyckeln på magneten som sitter på insidan av golvplattans fäste för lätt åtkomst.



Om stödet inte sitter stabilt skall det inte användas i kombination med den aktuella sängen.