

## TOAFÖRHÖJNING, ROBUST Inklusive stänkskydd

Artikelnummer: 144400

**Avsedd användning:** Toaförhöjning Robust är avsedd att ställas över toalett och därmed öka sitthöjden för att underlätta vid toalettbesök. Stolen har helsvetsad konstruktion med extra dimensionerade rör för att klara av tyngre brukare. Stänkskydd och lockstödsband ingår. Om fristående placering önskas kan hink beställas som tillbehör.



### Teknisk specifikation

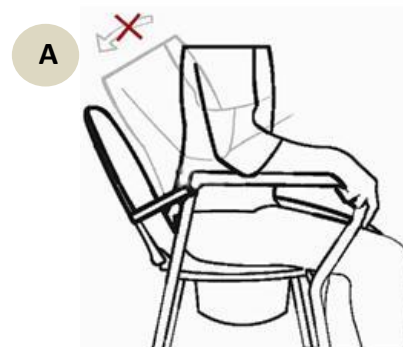
Art. nr: **144400**

Storlek sits:	45 x 36 cm
Storlek hål i sits:	35 x 22 cm
Sitthöjd:	55 cm
Höjd armstöd från sits:	23 cm
Bredd mellan armstöd:	60 cm Yttermått 67 cm
Vikt:	12,4 kg

**Material:** Stål, PP (sits), TPE (stödfötter)

### ⚠ Säkerhetsanvisningar:

- Produkten får ej brukas på annat sätt än vad som är avsett.
- Toalettlocket får ej användas som ryggstöd. Se bild A
- Stolen skall placeras på en plan yta där stolens alla fyra ben står stadigt mot golvet.
- Stolen får ej vinklas upp i sådant läge att stolen endast står på två ben då brukaren sitter i stolen. Detta då den maximala brukarvikten är beräknad med alla fyra ben i golvet.
- Stolen får ej förflyttas med brukaren sittandes i den.
- Stödfötterna skall kontrolleras regelbundet. Skadade eller utslitna stödfötter kan innebära ett försämrat grepp.
- Skadade eller utslitna stödfötter skall bytas ut mot nya, vilka kan beställas från Swereco.
- Max brukarvikt 300 kg.



**Symboler:** Förklaring av symbolerna på produkten och i bruksanvisningen.



Max säker brukarvikt.

Max 300 kg



Tvättas i max 85°C i max 3 minuter.



Kan tvättas med alkalisk tvållösning, pH 5-9.



Produkten följer (EU) MDR 2017/745 och 2007/47/EG för medicintekniska produkter.



Visuell kontroll

Tillverkad av:

**Swereco AB**

Vagnvägen 4

SE-364 42 Lenhovda

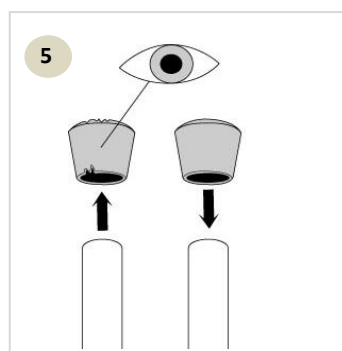
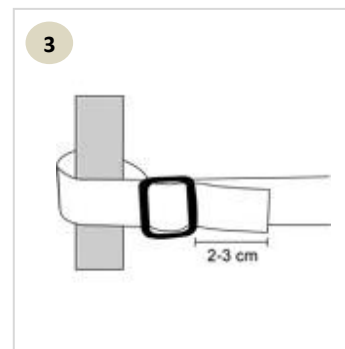
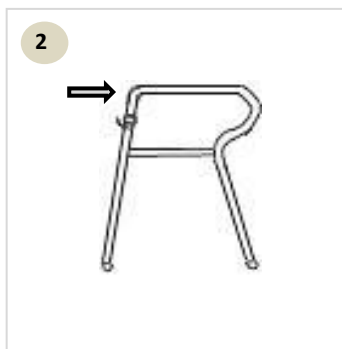
Tel: +46 (0)8 5000 5240

www.swereco.com

info@swereco.com

## Användning:

1. Fäll upp sitsen och placera stänkskyddet i ramen.
2. Montera lockstödsbandet mellan armstöden på bakre delen av stolen. Se till att bandet fästs ovanför krokarna så att det inte glider ner.
3. Dra bandet genom spännet så att 2-3 cm sticker ut.
4. Toalettlocket får ej användas som ryggstöd.
5. Kontrollera stödfötterna före användning. Skadade eller utslitna stödfötter skall bytas ut mot nya.



**Skötselansvisningar:** Rengörs regelbundet och vid behov (min 1 ggr/vecka) med tvållösning, pH 5-9. Vid byte av brukare skall produkten desinficeras, autoklaveras i max 85° i max 3 minuter. Alternativt torkas med 70 % isopropanol.

**Återvinning:** Då produkten är uttjänt återvinns den som metallskrot och plastavfall. Emballaget består av wellpapp och återvinns i enlighet med detta.

## Reservdelar:

- Art. nr 120702, Stödfot
- Art. nr 14440005, Sits och lock
- Art. nr 144405, Stänkskydd
- Art. nr 144785, Lockstödsband

## Tillbehör:

- Art. nr 144406, Hink



Alla allvarliga händelser som inträffar under användning skall rapporteras till Swereco AB.