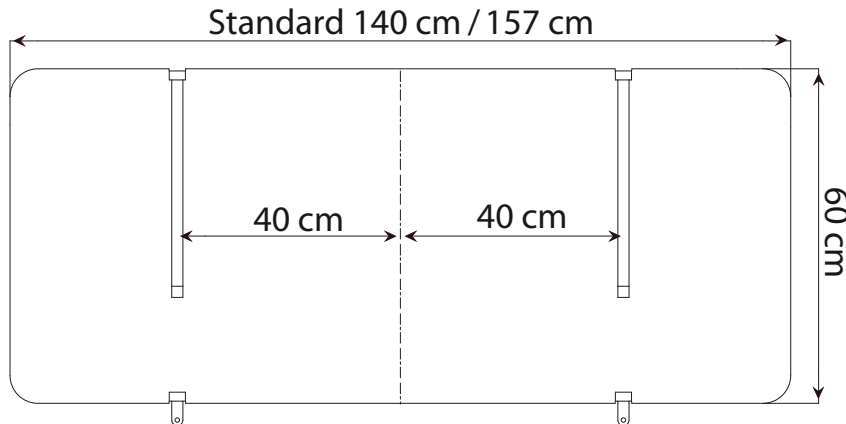


Beställningsformulär Duschbord Special

Fyll i måtten A till E. Om någon ruta är blank gäller standardmättet.

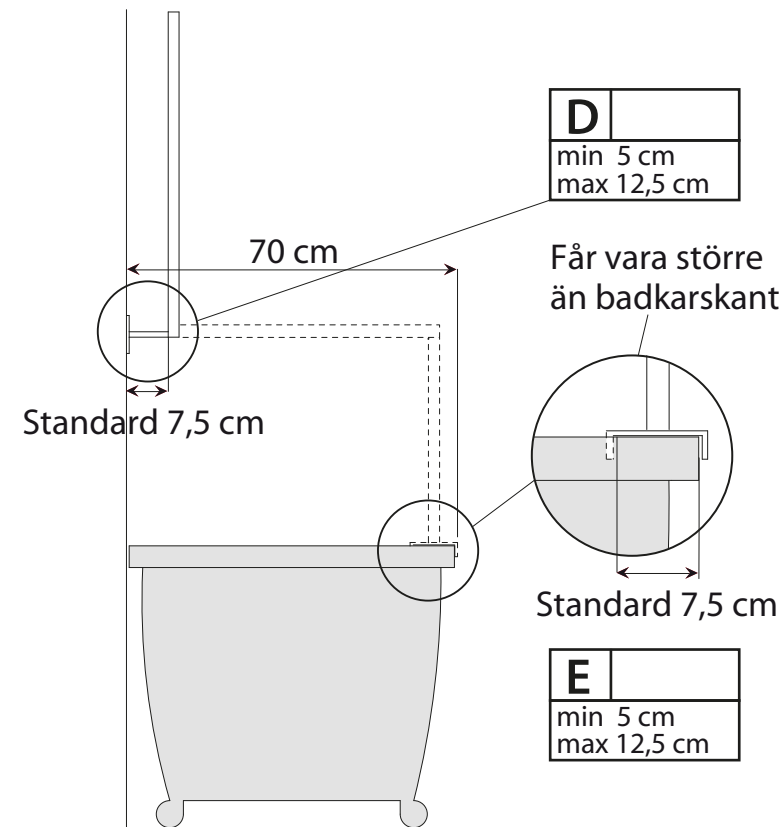
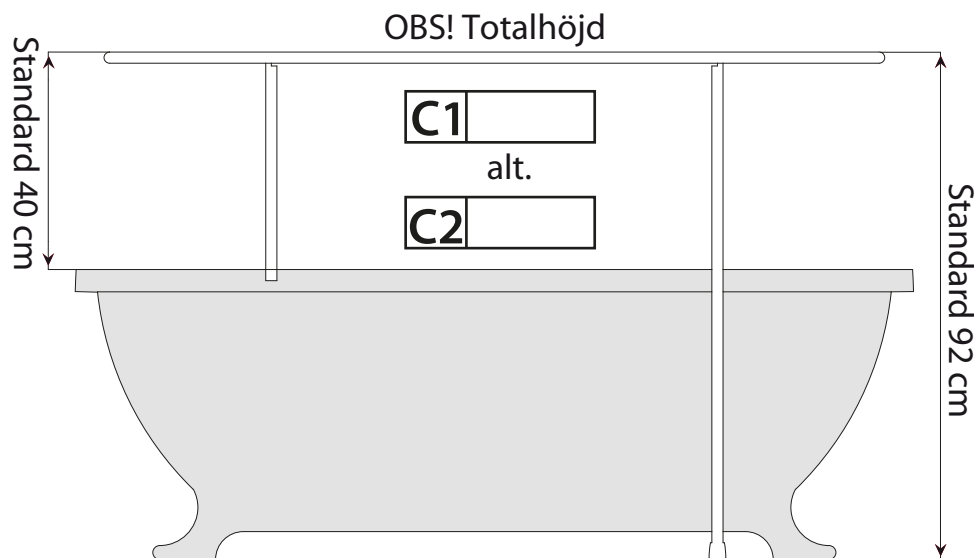
Special Standard

A	
min 100 cm max 180 cm	



B	
60 cm / 70 cm	

A	Längd: Min 100 till 180 cm
B	Bredd: 60 eller 70 cm
C1	Höjd ben mot badkar alt.
C2	Höjd ben mot golv
D	Avstånd från vägg till skötbord
E	Klyka över badkarskant



D	
min 5 cm max 12,5 cm	

E	
min 5 cm max 12,5 cm	